

Uszczelki ekranujące pod złącza obejmują uszczelki z precyzyjnym wykrawaniem wykonane z wielu materiałów EMC. Najczęściej wykorzystywanym surowcem są przewodzące uszczelnienia elastomerowe, wykonane silikonu, fluorosilikonu czy EPDM-u zawierającego materiał przewodzący w postaci proszkowej domieszki. Uszczelnienia te łączą w sobie wysoki poziom ekranowania elektromagnetycznego (EMC) oraz zapewniają wysoką ochronę środowiskową (IP).

Wiele rodzajów drobinek przewodzących, od niklu pod czyste srebro, jest dostępnych w szerokim zakresie zastosowań. Wariant fluorosilikonowy jest często stosowany w przypadku kontaktu uszczelki z zanieczyszczeniami oraz czynnikami chemicznymi.

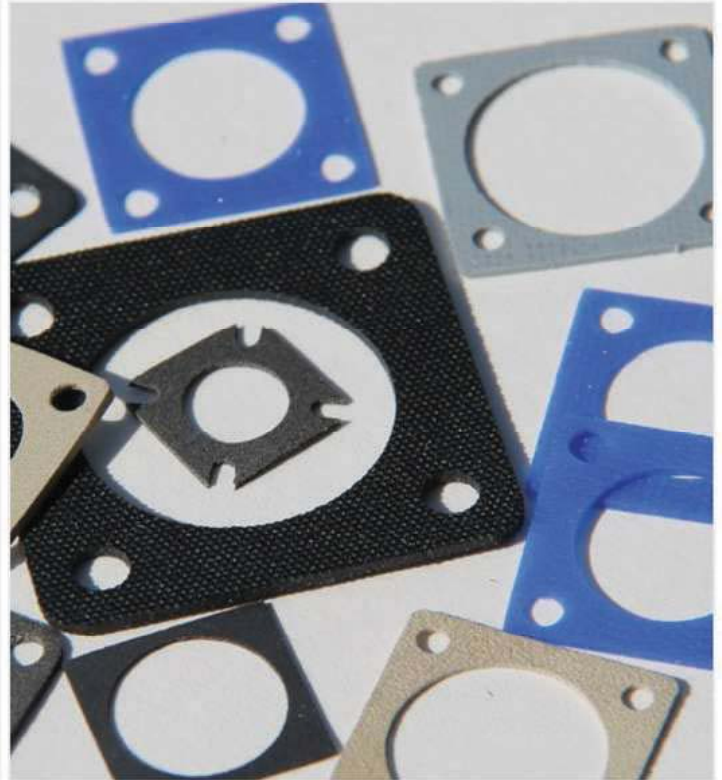


Tabela 1. Uszczelki pod złącza Bendix SP

Rozmiar	Oznaczenie	Wymiary			
		A	B	C	D
<b>Tolerancje</b>		<b>± 0,3</b>	<b>± 0,3</b>	<b>± 0,5</b>	<b>± 0,2</b>
6	AR-0127	16,3	9,5	24,5	4,0
8	AR-0128	18,6	12,7	26,6	4,0
10	AR-0129	20,6	15,9	28,6	4,0
12	AR-0130	23,8	19,1	31,8	4,0
14	AR-0131	26,2	22,2	34,1	4,0
16	AR-0132	28,6	25,4	36,5	4,0
18	AR-0133	30,6	28,6	38,5	4,0
20	AR-0134	32,9	31,8	42,5	4,0
22	AR-0135	34,9	34,9	44,5	4,0

Rysunek złącza

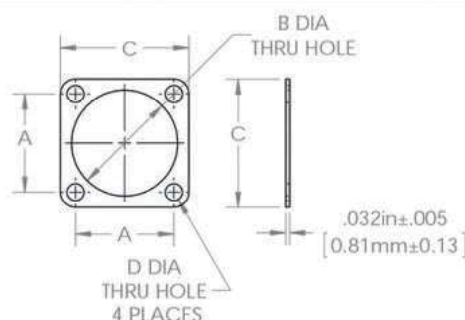


Tabela 2. Uszczelki pod złącza RF

Rozmiar	Oznaczenie	Wymiary			
		A	B	C	D
<b>Tolerancje</b>		<b>± 0,3</b>	<b>± 0,3</b>	<b>± 0,5</b>	<b>± 0,2</b>
BN	AR-0136	12,7	11,1	17,5	3,0
BNC	AR-0137	12,7	11,1	17,5	3,0
C	AR-0138	18,3	15,9	25,4	4,5
HN	AR-0139	23,0	19,1	30,2	3,5
LC	AR-0140	36,5	31,8	50,8	6,5
N	AR-0141	18,3	15,9	25,4	4,5
UHF	AR-0142	24,6	25,4	32,5	4,5

Tabela 3. Uszczelki pod złącza PT, PC, i JT według MIL-C-26482 MS3110, 3112, 2119, 3120

Rozmiar	Oznaczenie	Wymiary			
		A	B	C	D
<b>Tolerancje</b>		<b>± 0,3</b>	<b>± 0,3</b>	<b>± 0,5</b>	<b>± 0,2</b>
6	AR-0117	11,9	9,5	17,5	3,5
8	AR-0118	15,1	12,7	20,6	3,5
10	AR-0119	18,3	15,9	23,8	3,5
12	AR-0120	20,7	19,1	26,2	3,5
14	AR-0121	23,0	22,2	28,6	3,5
16	AR-0122	24,6	25,4	31,0	3,5
18	AR-0123	27,0	28,6	33,3	3,5
20	AR-0124	29,4	31,8	36,5	3,5
22	AR-0125	31,8	34,9	39,7	3,5
24	AR-0126	34,9	38,1	42,9	3,5

Tabela 4. Uszczelki pod złącza AN według MIL-C-5015 MS3102

Rozmiar	Oznaczenie	Wymiary			
		A	B	C	D
<b>Tolerancje</b>		<b>± 0,3</b>	<b>± 0,3</b>	<b>± 0,5</b>	<b>± 0,2</b>
8	AR-0101	15,1	12,7	22,2	4,5
10	AR-0102	18,3	15,9	25,4	4,5
12	AR-0103	20,7	19,1	27,8	4,5
14	AR-0104	23,0	22,2	30,2	4,5
16	AR-0105	24,6	25,4	32,5	4,5
18	AR-0106	27,0	28,6	34,9	5,5
20	AR-0107	29,4	31,8	38,1	5,5
22	AR-0108	31,8	34,9	41,3	5,5
24	AR-0109	34,9	38,1	44,5	5,5
28	AR-0110	39,7	44,5	50,8	5,5
32	AR-0111	44,5	50,8	57,2	5,5
36	AR-0112	49,2	55,6	63,5	5,5
37	AR-0113	49,2	55,6	63,5	5,5
40	AR-0114	55,6	61,9	69,9	5,5
44	AR-0115	60,3	70,6	76,2	5,5
48	AR-0116	66,7	77,0	82,6	5,5

Tabela 5. Uszczelki pod złącza MIL-DTL-83528-004

Rozmiar	Oznaczenie	Wymiary			
		A	B	C	D
<b>Tolerancje</b>		<b>± 0,3</b>	<b>± 0,3</b>	<b>± 0,5</b>	<b>± 0,2</b>
3	AR-0407	12,7	11,1	20,3	3,5
3	AR-0408	12,7	11,1	17,5	3,5
6	AR-0143	11,9	9,5	18,7	3,5
8	AR-0144	15,1	16,0	21,3	3,5
8	AR-0145	15,1	14,4	20,6	3,5
8	AR-0146	15,1	12,7	22,2	4,0
9, 10	AR-0147	18,3	19,1	24,5	3,5
10	AR-0148	18,3	17,3	23,8	3,5
10S, SL	AR-0149	18,3	15,9	25,4	4,0
11, 12	AR-0185	20,6	22,2	26,9	3,5
12, 12S, SL	AR-0151	20,7	19,1	27,8	3,5
13, 14	AR-0152	23,0	25,5	29,3	3,5
14	AR-0153	23,0	23,8	28,6	3,5
14, 14S	AR-0154	23,0	22,2	30,2	4,0
15, 16	AR-0155	24,6	28,8	32,0	4,0
16	AR-0156	24,6	27,0	31,8	3,5
16,16S	AR-0157	24,6	25,4	32,5	4,0
17,18	AR-0158	27,0	32,0	34,3	4,0
18	AR-0159	27,0	30,2	34,1	3,5
18,18S	AR-0160	27,0	28,8	34,9	4,0
19,20	AR-0161	29,4	34,9	38,1	3,5
20	AR-0162	29,4	33,3	37,3	3,5
20	AR-0163	29,4	31,8	38,1	4,5
21,22	AR-0164	31,8	38,1	41,3	3,5
22	AR-0165	31,8	36,5	39,7	3,5
22	AR-0167	31,8	34,9	41,3	4,5
23,24	AR-0168	34,9	41,3	44,5	4,5
24	AR-0169	34,9	39,7	43,3	4,0
24	AR-0403	34,9	38,1	44,5	5,5
25	AR-0170	38,1	44,5	47,6	4,5
28	AR-0171	39,7	44,5	50,8	5,5
32	AR-0404	44,5	50,8	57,2	5,5
36	AR-0172	49,2	57,2	63,5	5,5
40	AR-0173	55,6	63,5	69,9	5,5
44	AR-0405	60,3	70,6	76,2	5,5
48	AR-0406	66,7	77,0	82,6	5,5